

**SUMBER BELAJAR PENUNJANG PLPG 2016**

**MATA PELAJARAN/PAKET KEAHLIAN**

**MATEMATIKA**

**BAB VIII**

**ALAT UKUR, ALAT HITUNG DAN ALAT LUKIS DALAM GEOMETRI RUANG**



**Dr. Djadir, M.Pd.**

**Dr. Ilham Minggu, M.Si**

**Ja'faruddin, S.Pd., M.Pd.**

**Ahmad Zaki, S.Si., M.Si**

**Sahlan Sidjara, S.Si., M.Si**

**KEMENTERIAN PENDIDIKAN DAN KEBUDAYAAN  
DIREKTORAT JENDERAL GURU DAN TENAGA KEPENDIDIKAN**

**2016**

## BAB VIII

### ALAT UKUR, ALAT HITUNG DAN ALAT LUKIS DALAM GEOMETRI RUANG

#### A. Kompetensi Inti Guru (KI)

Menguasai materi, struktur, konsep, dan pola pikir keilmuan yang mendukung mata pelajaran yang diampu

#### B. Kompetensi Guru Mata Pelajaran

Mampu Menggunakan alat peraga, alat ukur, alat hitung, piranti lunak komputer, model matematika dan model statistika

#### C. Indikator Pencapaian Kompetensi

**Memilih alat ukur, alat hitung, atau alat lukis dengan tepat untuk membantu pembelajaran matematika.**

#### D. Uraian Materi Pembelajaran

#### ALAT BANTU DALAM GEOMETRI RUANG.

#### PENDAHULUAN

Kemampuan guru dalam memilih alat bantu dalam pembelajaran geometri ruang akan sangat berpengaruh terhadap efektifitas pembelajaran geometri. Kemampuan ini adalah pelengkap dari kompetensi guru dalam hal menjelaskan suatu materi geometri khususnya dimensi tiga. Hal ini disebabkan karena materi tersebut memerlukan kemampuan memvisualisasikan dalam bentuk sketsa bangun-bangun ruang beserta komponen-komponennya. Sebagai contoh, seorang guru yang ingin menjelaskan tentang bagian-bagian dari kubus. Maka hal yang pertama dilakukan oleh guru adalah memulai dengan menggambar kubus dengan menggunakan penggaris dan jangka. Selanjutnya menggambar bagian yang lain seperti diagonal ruang, memberikan arsiran pada sisi-sisi kubus beserta diagonal ruangnya.

Keterampilan guru dalam menggunakan alat bantu seperti alat lukis dalam geometri ruang tentu saja tidak datang begitu saja. Pengalaman guru dalam menggunakan alat tersebut akan sangat membantu guru untuk melakukan secara terampil dengan sketsa gambar yang

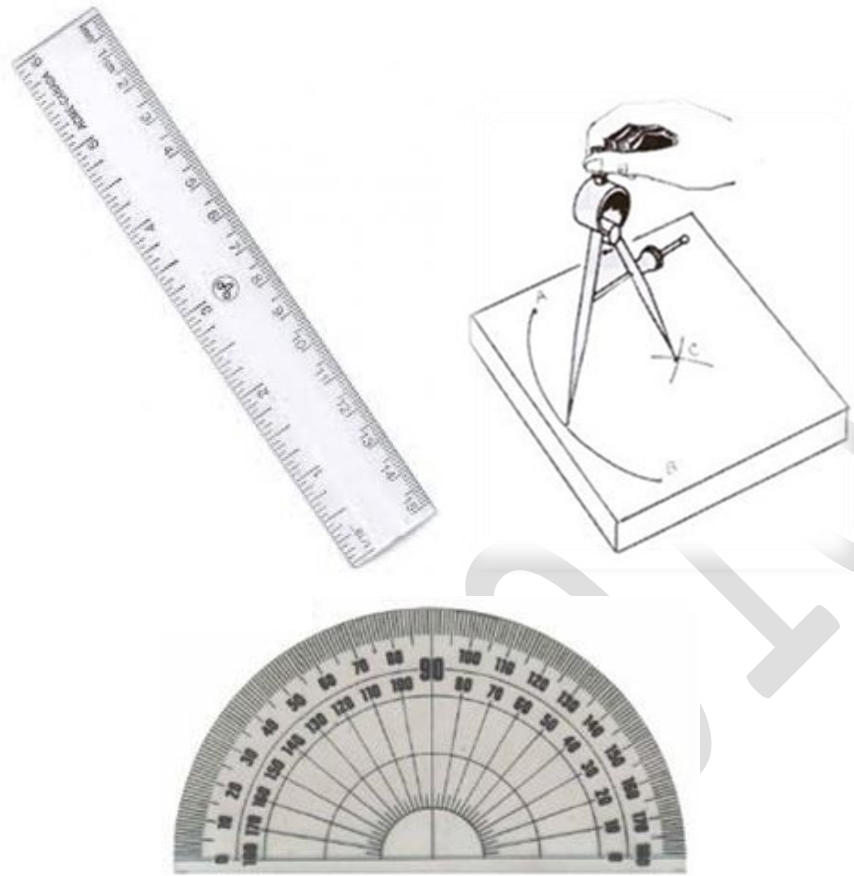
lebih baik. Kemampuan ini harus terus diasah sampai guru mahir dalam menggunakan alat bantu tersebut.

Pengalaman guru dalam menggunakan alat bantu juga akan sangat membantu guru dalam memilih dan menyesuaikan alat bantu dengan materi yang diajarkan. Misalnya saja, pada saat guru diharuskan memperlihatkan cara menyalin ruas garis pada dimensi tiga, tentu saja lebih tepat menggunakan jangka dan penggaris dibandingkan menggunakan busur dan penggaris.

### **Alat bantu lukis dalam Geometri Euclid**

Melukis bangun-bangun geometri dalam hal ini geometri Euclid sangat membutuhkan kemampuan dalam membuat lukisan dasar. Kemampuan dalam membuat lukisan dasar akan sangat mempengaruhi kemampuan melukis di geometri ruang. Dengan demikian salah satu factor yang membuat lukisan pada geometri ruang adalah pengetahuan dan keterampilan dasar melukis.

Keterampilan dalam melakukan lukisan dasar dalam geometri Euclid disebut juga konstruksi geometris. Prinsip utama dalam konstruksi geometris adalah menentukan tempat kedudukan titik-titik yang diperlukan dan atau titik pertemuan/persekutuan tanpa perlu memperhatikan ukuran panjangnya. Ada dua alat yang dibutuhkan dalam melakukan konstruksi geometris yaitu penggaris untuk mengkonstruksi garis dan jangka untuk mengkonstruksi busur lingkaran. Kedua alat ini dikenal sebagai alat lukis Euclid. Selain kedua alat tersebut, guru pat menggunakan alat yang lain sebagai alat bantu seperti busur derajat, pentograp, trisektor, dan lain-lain.

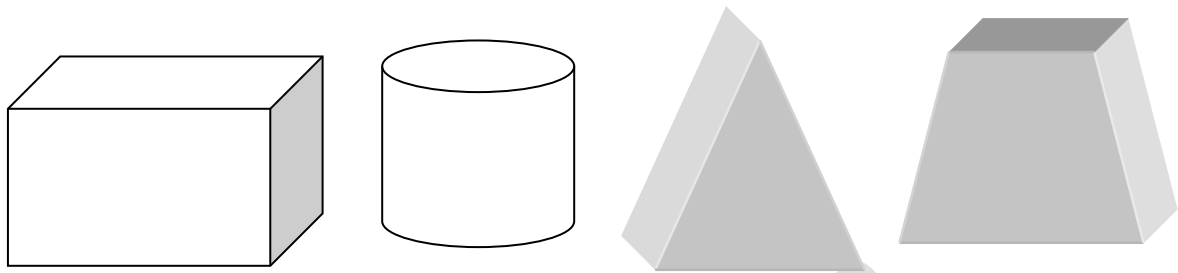


Gambar 1. Penggaris, busur derajat dan Jangka

Sumber: <https://sersasih.wordpress.com/2012/01/09/alat-ukur-teknik/>

### Menggambar dalam geometri

Kemampuan menggambar/melukis bangun-bangun di geometri ruang akan sangat mendukung performa guru matematika dalam menyajikan materi pembelajaran. Keterampilan guru dalam memvisualisasikan bangun-bangun ruang pada bidang datar (papan tulis) akan sangat membantu siswa dalam memahami materi pelajaran. Selain itu, keterampilan tersebut dapat diikuti oleh siswa dalam membuat menggambar bangun-bangun ruang pada buku catatan masing.



Gambar 2. Contoh Bangun-bangun ruang

Guru matematika wajib mengetahui cara menggambar/melukis bangun-bangun ruang. Melukis/menggambar adalah membuat atau menyelesaikan suatu gambar yang harus dipenuhi syarat-syarat yang diminta oleh pengertian-pengertian geometri. Alat yang digunakan dalam melukis adalah mistar, sepasang segitiga dan jangka.

Dalam menggambar suatu bangun geometri yang sederhana, dapat langsung dilukis karena termasuk lukisan pokok, namun untuk gambar yang sulit, perlu dilakukan analisa dan perencanaan, termasuk mengetahui sifat-sifat yang ada pada bangun geometri tersebut.

Lukisan pokok meliputi membuat ruas garis menjadi  $n$  bagian yang sama, mengkonstruksi sudut, membagi sudut menjadi dua sama besar, melukis garis tegak lurus garis lain, melukis garis sumbu, melukis segitiga jika diketahui unsur-unsurnya yang memenuhi syarat, melukis lingkaran melalui tiga titik yang tidak segaris, melukis garis singgung lingkaran yang diketahui titik singgungnya, melukis lingkaran luar/dalam suatu segitiga,

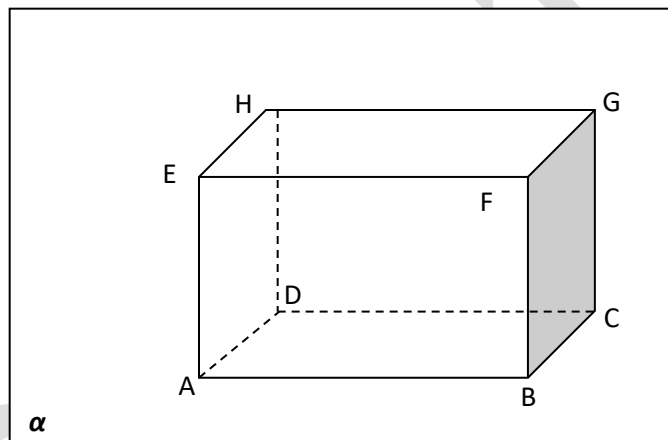
Sedangkan salah satu contoh lukisan yang termasuk lukisan sulit adalah melukis garis yang melalui titik  $P$  serta memotong garis  $g$  dan  $l$  dengan diketahui titik  $P$  tidak segaris pada garis  $g$  dan  $l$ . Garis  $g$  dan  $l$  bersilangan.

### **Menggambar Bangun Ruang**

Terdapat dua teknik untuk menggambar bangun ruang ditinjau dari arah sinar yang dikenakan pada kerangka bangun. Kedua teknik tersebut adalah teknik stereometris dan perspektif.

## 1) Teknik Stereometris

Pada teknik ini, garis-garis yang sebenarnya sejajar, menjadi tidak sejajar lagi, kecuali garis yang horizontal. Pada teknik ini kita membayangkan ada sinar yang mengenai model bangun ruang yang akan kita gambar yang arah secara horizontal sejajar dan arahnya miring tidak tegak lurus terhadap bidang layar, atau bidang gambar. Sehingga teknik ini disebut juga proyeksi miring, dan gambar yang diperoleh gambar ruang dari gambar benda tersebut. Dalam pembelajaran di sekolah, teknik inilah yang digunakan oleh guru untuk melukis bangun geometri. Alat yang digunakan oleh guru adalah mistar, busur dan jangka.



Gambar 3. Balok pada bidang  $\alpha$

Teknik ini membutuhkan pengetahuan tentang hal-hal berikut ini.

### 1. Bidang Gambar

Setiap gambar pada dimensi tiga membutuhkan suatu bidang datar untuk menggambar. Bidang tersebut disebut bidang gambar. Pada gambar 3, bidang  $\alpha$  merupakan bidang gambar.

## 2. Bidang Frontal

bidang gambar atau bidang lain yang sejajar dengan bidang gambar disebut bidang frontal. Pada bangun ruang, unsur-unsur yang sejajar dengan bidang frontal, digambarkan sesuai bentuk dan ukuran yang sebenarnya. Pada gambar 3 bidang ABFE merupakan bidang frontal.

## 3. Bidang Ortogonal

Bidang ortogonal merupakan bidang yang tegak lurus dengan bidang gambar. Bidang ortogonal digambarkan tidak sesuai dengan ukuran dan bentuk yang sebenarnya. Pada gambar 3 bidang ortogonal diwakili oleh bidang BCGF

## 4. Garis frontal

Garis frontal adalah garis-garis yang terletak pada bidang frontal. Pada gambar 2 contoh garis frontal yaitu AB, AE, CG.

## 5. Garis Ortogonal

Garis ortogonal adalah garis-garis yang tegak lurus terhadap garis frontal. Panjang garis frontal tidak sama dengan panjang sebenarnya. Panjang garis ortogonal ditentukan dengan menggunakan perbandingan ortogonalnya. Garis ortogonal misalnya AD, BC, FG dan EH.

## 6. Sudut Surut

Sudut surut adalah sudut dalam gambar yang besarnya ditentukan oleh garis frontal horisontal ke kanan dengan garis ortogonal ke belakang. Sudut surut menunjukkan kemiringan garis ortogonal terhadap garis frontal. Sudut surut bisa disebut sudut miring atau sudut menyisi. Sebagai contoh sudut BAD dan sudut ABC pada Gb. 3 yang sebenarnya merupakan sudut yang besarnya  $90^\circ$ , tetapi dalam gambar dilukiskan sebagai sudut lancip atau sudut tumpul.

## 7. Perbandingan Ortogonal

Perbandingan ortogonal merupakan perbandingan antara panjang garis ortogonal yang dilukiskan dengan panjang garis ortogonal yang sebenarnya.

Perbandingan ortogonal ditentukan dengan

$$\frac{\text{panjang garis yang dilukiskan}}{\text{panjang garis yang sebenarnya}}$$

### Contoh

Sebagai contoh jika panjang BC 5 cm sedangkan panjang BC sebenarnya 10 cm, maka perbandingan ortogonalnya adalah

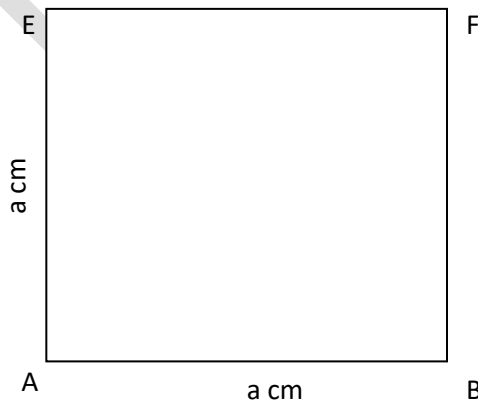
$$\frac{5 \text{ cm}}{10 \text{ cm}} = \frac{1}{2}$$

Contoh :

Lukislah kubus ABCD.EFGH dengan panjang rusuk 5 cm, sudut surut  $45^\circ$  dan perbandingan ortogonalnya  $1/2$ .

### Langkah 1

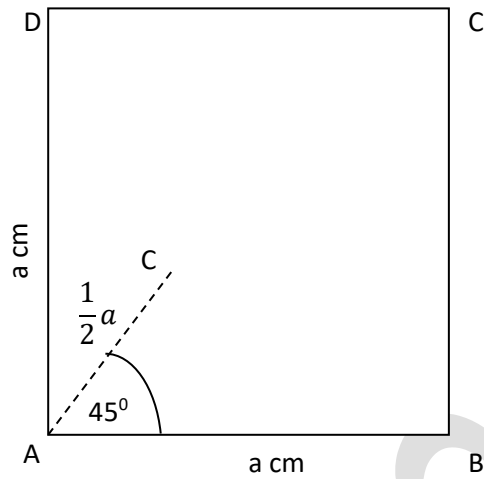
Dengan menggunakan penggaris, Buatlah Gambar bidang ABFE berupa persegi dengan panjang  $AB = a \text{ cm}$ ,  $AE = a \text{ cm}$





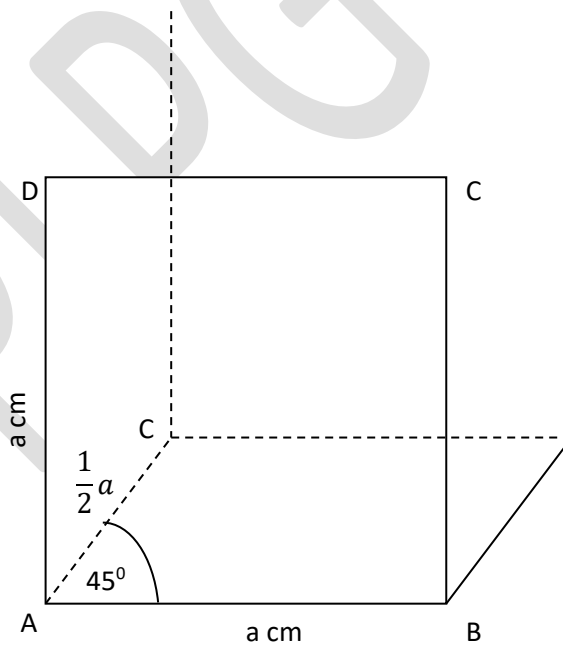
*Langkah 2*

dengan menggunakan busur, Gambar garis AC yang membentuk sudut  $45^\circ$  dengan garis horisontal AB sepanjang.



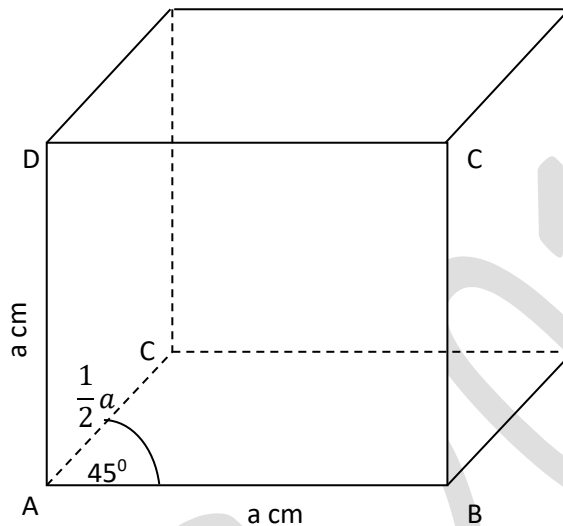
*Langkah 3*

Selanjutnya Buat garis BC sejajar AC, CD sejajar AB, CG dan DH sejajar BF (vertikal)



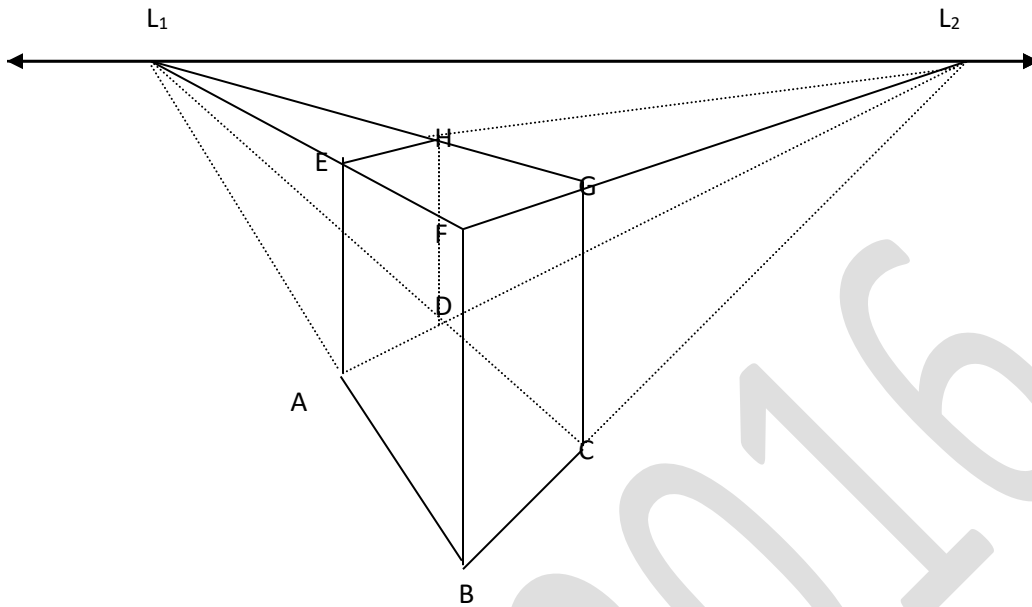
#### Langkah 4

Hubungkan titik E ke H, H ke G dan F ke G. sehingga diperoleh gambar kubus ABCD.EFGH yang diminta.



#### Teknik Perspektif

Teknik ini menggunakan garis acuan horizontal yang disebut garis horizon atau titik mata. Pada gambar perspektif garis-garis yang sebenarnya sejajar, letaknya menjadi tidak sejajar lagi (kecuali garis-garis yang sejajar dengan garis horizon/cakrawala) letaknya menjadi tidak sejajar lagi, tetapi arahnya menuju sebuah titik tertentu yang letaknya pada garis horizon. Sebagai akibatnya ruas garis-ruas garis yang sebenarnya sama panjang, pada umumnya menjadi tidak sama panjang.



Gambar di atas menunjukkan gambar perspektif dari sebuah balok ABCD.EFGH. Titik-titik  $L_1$  dan  $L_2$  adalah titik-titik pada garis horison.

### Daftar Pustaka

Kusrini dkk. 2012. Matematika: Modul Pendidikan dan Latihan Profesi Guru Universitas Negeri Makassar: Makassar, PSG rayon 124 UNM Makassar.

Sersasih. Alat Ukur Teknik. 23 Juli 2014.). <https://sersasih.wordpress.com/2012/01/09/alat-ukur-teknik/>